



## Steca Solsum F

6.6F, 8.8F, 10.10F

La génération de systèmes Steca Solsum F perpétue le succès exceptionnel de l'un des régulateurs SHS les plus utilisés sur le marché. Avec une plage de courant pouvant atteindre 10 A pour une puissance de 12 ou 24 V détectée automatiquement, cette gamme de régulateurs convient parfaitement aux systèmes d'une puissance maximale de 240 W.

Le circuit imprimé dispose d'une protection électronique intégrale et la interface utilisateur composée de DEL permet de toujours contrôler l'état de charge de la batterie en toute simplicité. Les raccords présentant des dimensions élevées garantissent une connexion aisée des panneaux solaires, de la batterie et du consommateur. Le Steca Solsum F fonctionne comme un régulateur en série à faibles pertes tout en utilisant la commande MLI.

### Caractéristiques du produit

- Régulateur en série
- Régulation de tension
- Sélection automatique de tension
- Régulation MLI
- Technologie de charge à plusieurs niveaux
- Déconnexion de consommateurs en fonction du courant
- Reconnexion automatique du consommateur
- Compensation de température
- Mise à la terre positive ou négative à l'une des bornes
- Charge d'entretien mensuelle

### Fonctions de protection électroniques

- Protection contre les surcharges
- Protection contre les décharges profondes
- Protection contre une polarité inversée des panneaux solaires, des consommateurs et de la batterie
- Fusible électronique automatique
- Protection contre les courts-circuits des consommateurs et des panneaux solaires
- Protection contre les surtensions sur l'entrée du panneau solaire
- Protection contre circuit ouvert sans batterie
- Protection contre courant inverse pendant la nuit
- Protection contre surtempérature et surcharge
- Déconnexion en cas de surtension de la batterie

### Affichages

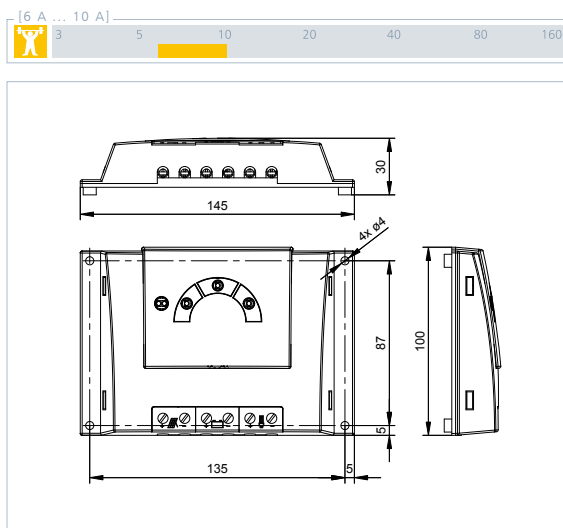
- Afficheur à DEL multifonction
- DEL multicolore
- 4 DEL indiquent les états de service
  - pour le service, l'état de charge, les messages de dysfonctionnement

### Options

- Fonction éclairage nocturne d'origine ou Steca PA RC 100 réglable
- Paramétrage des valeurs de fonction via le Steca PA RC 100

### Certificats

- Conforme aux normes européennes (CE)
- Conforme à la directive RoHS
- Développé en Allemagne
- Fabriqué selon les normes ISO 9001 et ISO 14001



	6.6F	8.8F	10.10F
<b>Caractérisation des performances de fonctionnement</b>			
Tension de système	12 V (24 V)		
Consommation propre	< 4 mA		
<b>Côté entrée DC</b>			
Tension à vide du panneau photovoltaïque	< 47 V		
Courant du panneau	6 A	8 A	10 A
<b>Côté sortie DC</b>			
Courant du consommateur	6 A	8 A	10 A
Tension finale de charge	13,9 V (27,8 V)		
Tension de charge rapide	14,4 V (28,8 V)		
Point de référence de réenclenchement (LVR)	12,4 V ... 12,7 V (24,8 V ... 25,4 V)		
Protection contre la décharge profonde (LVD)	11,2 V ... 11,6 V (22,4 V ... 23,2 V)		
<b>Conditions de fonctionnement</b>			
Température ambiante	-25 °C ... +50 °C		
<b>Installation et construction</b>			
Borne de raccordement (à fils fins / à un fil)	4 mm <sup>2</sup> / 6 mm <sup>2</sup> - AWG 12 / 9		
Degré de protection	IP 32		
Dimensions (X x Y x Z)	145 x 100 x 30 mm		
Poids	150 g env.		

Données techniques à 25 °C / 77 °F



Steca PA RC100  
Commande à distance

